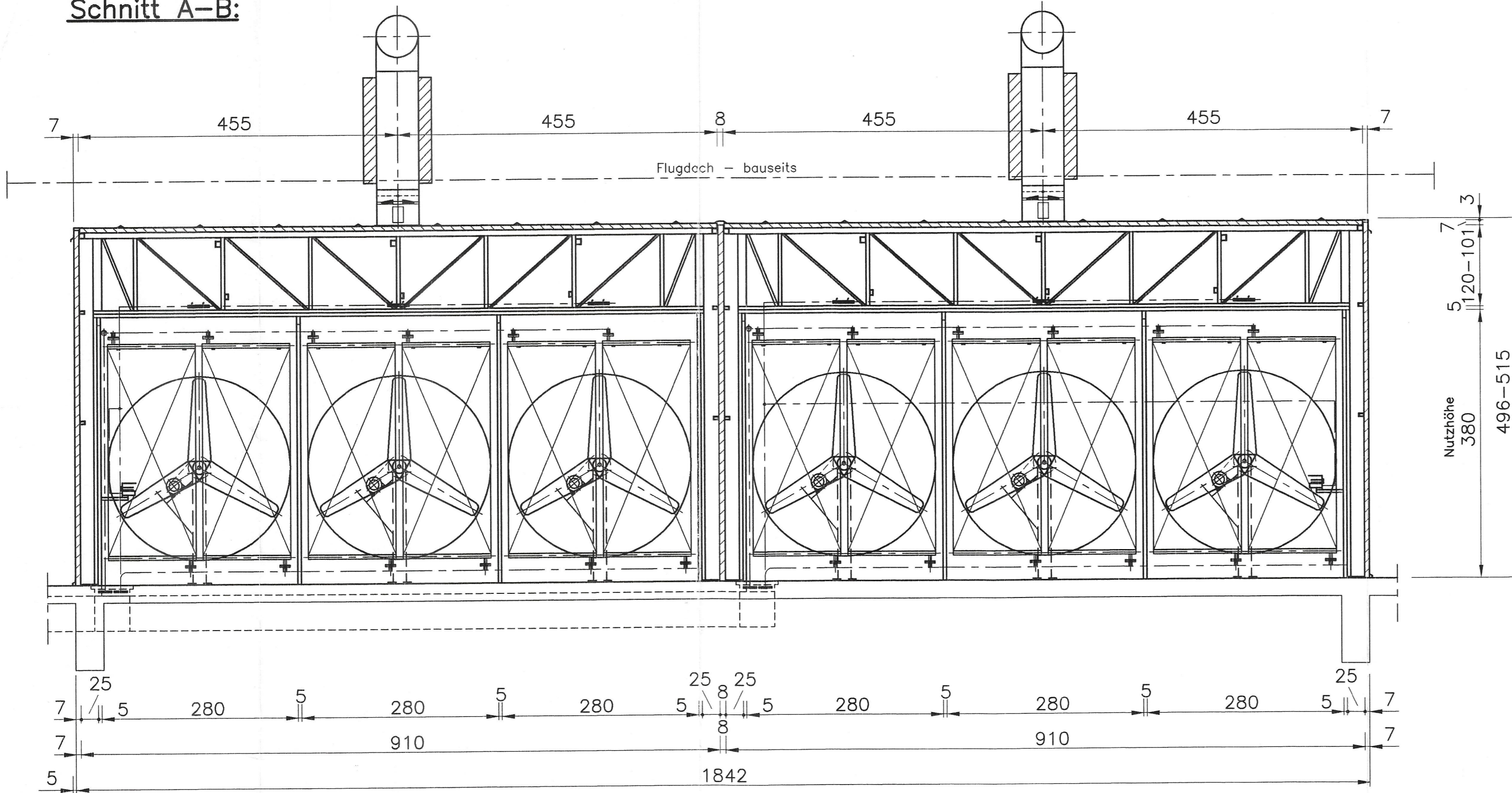
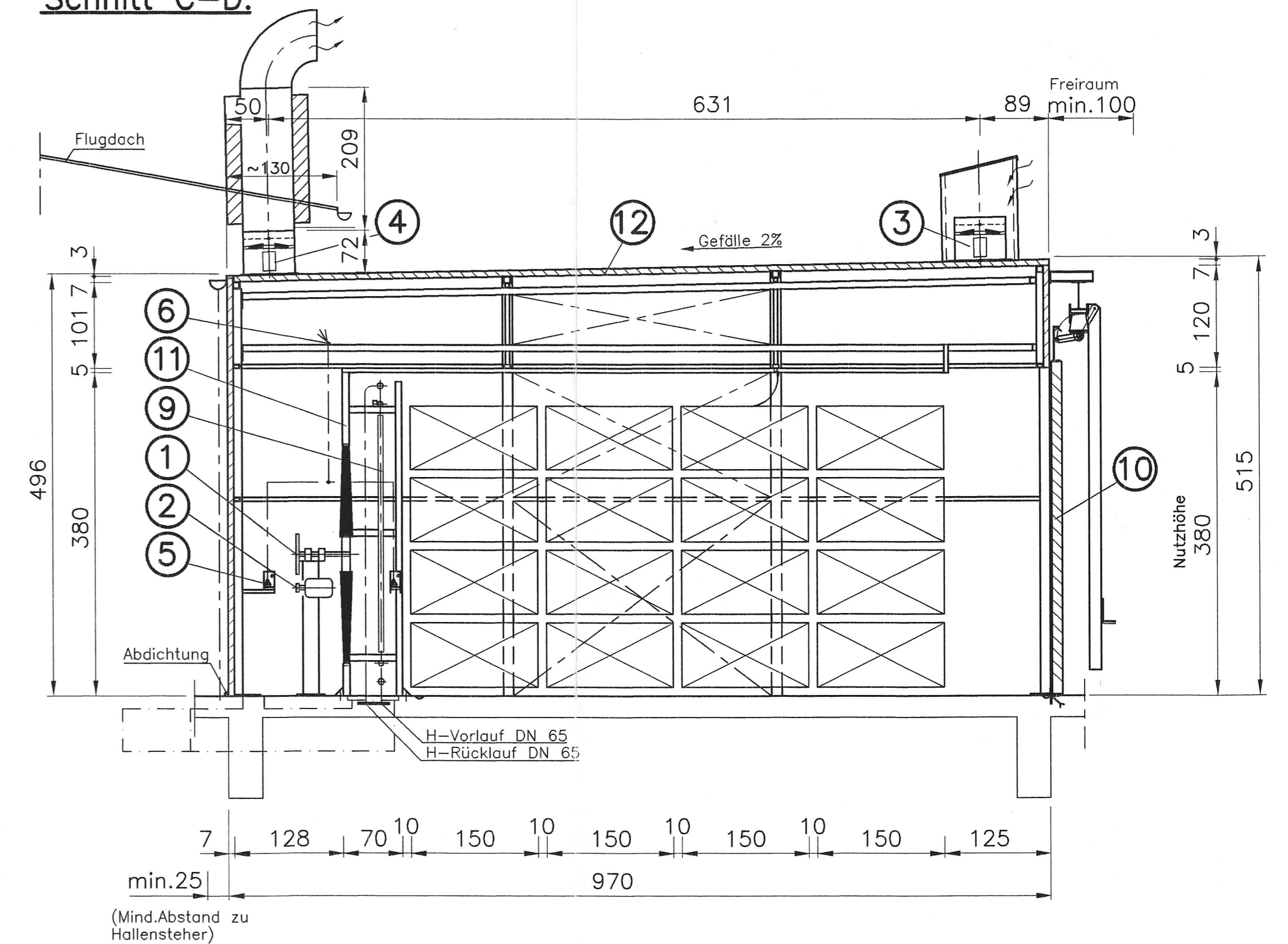


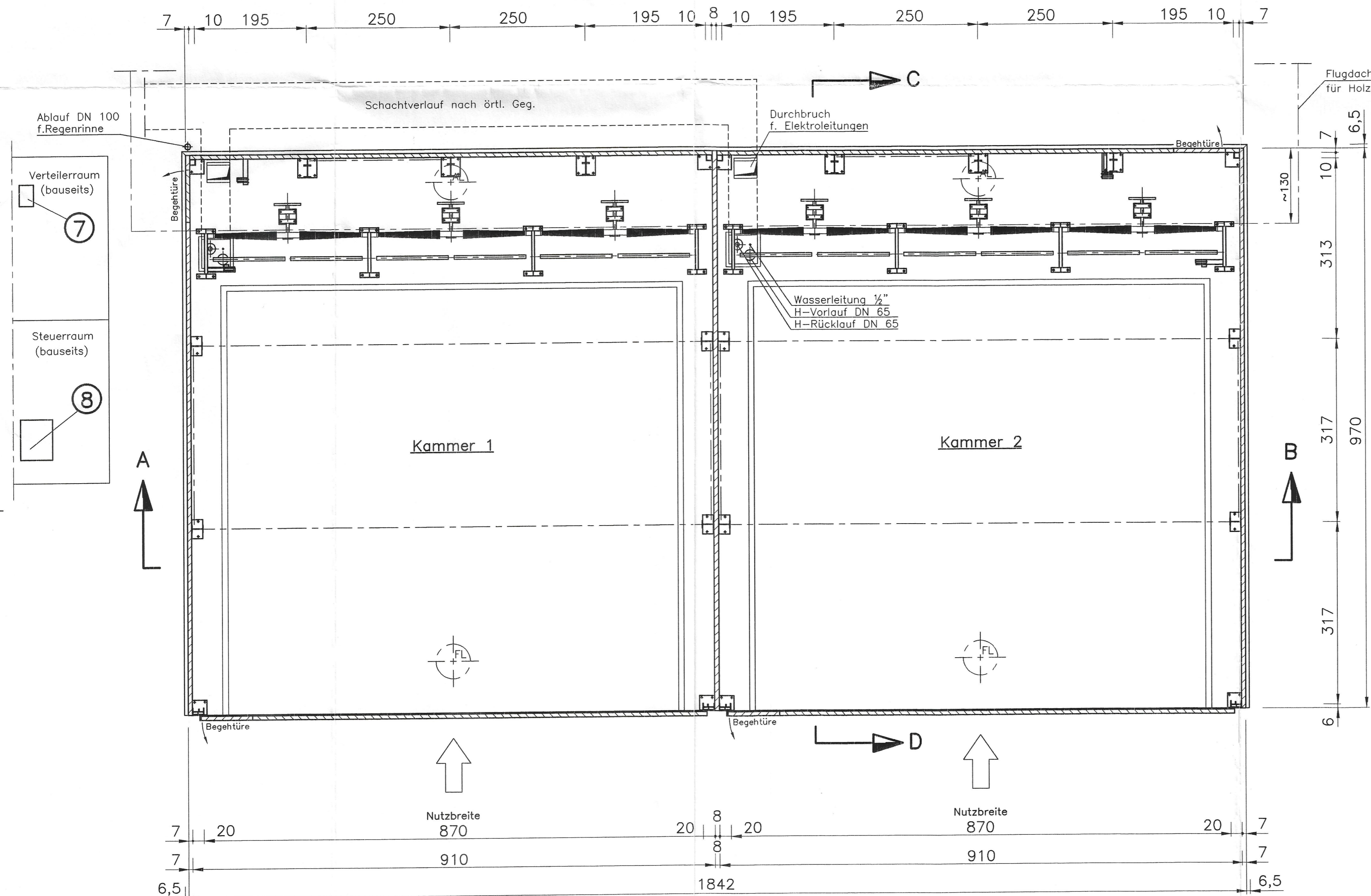
Schnitt A-B:



Schnitt C-D:



Grundriß:



Zahl: 155-9 067 10/1996
 Widmung: —
 Bau: bewilligung erteilt
 Besondere: —
 BAUF: Gemeindeamt
 Datum: 22.04.1996
 Baubehörde
 Biberfeld D. L.

Dieser Plansatz besteht aus:
 HN-16414 Rahmenplan
 HN-16415 Fundamentplan
 HN-16416 Heizungsschema

Pos	Benennung	VF 441/3CS	innen [m]	ausen [m]
1	Ventilator ø260, reversierbar	Länge	9,63	9,70
2	E-Motor 4,0kW/380V	Breite	2x8,70	(18,42)
3	Frischluff ø60	Höhe	5,05-4,86	5,15-4,96
4	Abluft ø60, E-Motor 1,5kW/380V			
5	Psychrometer	Nutzhöhe	3,80	
6	Sprührohr	Nutzbreite	8,70	
7	Heizventil DN 50			
8	Schaltanlage (Automatik 2113)	STAPELMASSE	[m]	
9	Heizregister			
10	Hubschiebetor	Länge	2 x 4,00	
11	Ventilatorgerüst	Breite	4 x 1,50	
12	Aluminiumkammer (RAL 7000)	Höhe	3 x 0,75	

Bauseitige Leistungen:
 Fundamente (B300) mit allen erforderlichen Einbauten. Auftretende höhere und veränderliche Temperaturen (±80°C) und Luftfechtigkeiten (±100%) sind zu beachten!
 Verlegung und Anschluss von Heizungs-, Wasser- und Elektroleitungen (Durchbrüche nach örtlichen Gegebenheiten).
 IN REIN BAULICHEN BELANGEN UNVERBINDLICH !
 Die gesamte Anlage ist mit einer Blitzschutzanlage nach DIN 18384 zu erten.
 Für die Montage wäre bereitzustellen:
 Hubstapler, Gerüste und Leitern, Bauhilfsgeräte, Schweißgeräte und Fachkräfte.

1995	Name	Datum	DR. VIKTOR VANICEK GmbH TROCKENTECHNIK KESSELBAU A-1080 WIEN 8, AUSTRIA	Unbefugte Benutzung, Verwässerung oder Bearbeitung unserer Unterlagen und Pläne ist verboten, verpflichtet zu Schadenersatz und kann strafrechtliche Folgen haben.
gez.	EB	17-10		
Maßstab	1:50			HN-16414
Datei	TROCKENANLAGE VF 441/3CS 2x			Index Datum Name
011062R1	AUFTRAG	ADA	1062	